

Tapered male/Parallel female reducer - A4



BSPT male thread

R 1/4

BSPF female thread

G 1/8

Operating pressure

0 to 15 bar

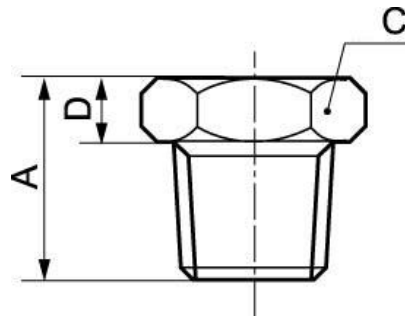
Construction

Brass and nickel-plated
brass

Description

Reference	BSPT male thread	BSPF female thread
A4 1418	R 1/4	G 1/8
A4 3818	R 3/8	G 1/8
A4 1218	R 1/2	G 1/8
A4 3814	R 3/8	G 1/4
A4 1214	R 1/2	G 1/4
A4 1238	R 1/2	G 3/8
A4 3438	R 3/4	G 3/8
A4 3412	R 3/4	G 1/2

Reference	BSPT male thread	BSPP female thread
A4 0112	R 1	G 1/2
A4 0134	R 1	G 3/4
A4 4234	R 1 1/4	G 3/4
A4 4201	R 1 1/4	G 1
A4 4901	R 1 1/2	G 1
A4 4942	R 1 1/2	G 1 1/4
A4 6042	R 2	G 1 1/4
A4 6049	R 2	G 1 1/2
A4 6001	R 2	G 1
A4 7601	R 2 1/2	G 1



Dimensions

Reference	A mm	C mm	D mm
A4 1418	16	14	5
A4 3818	17	17	5.5
A4 1218	19.5	22	5.5
A4 3814	17	17	5.5
A4 1214	20	22	6
A4 1238	20	22	6
A4 3438	23	27	6.5
A4 3412	23	27	6.5
A4 0112	25	34	9
A4 0134	25	34	7
A4 4234	20	42	6
A4 4201	19.5	42	5.5
A4 4901	33.5	54	10
A4 4942	20	50	6
A4 6042	36	67	10.5
A4 6049	36	67	11

Reference	A mm	C mm	D mm
A4 6001	21	60	6
A4 7601	56	80	31