

Le **PPS SQ** permet la **distribution de l'énergie air comprimé directement au niveau du poste de travail** avec des aménagements ergonomiques, compacts et esthétiques.



UNE GAMME COMPLÈTE D'ACCESSOIRES POUR CRÉER VOTRE ENVIRONNEMENT IDÉAL

LES ACCESSOIRES

- Mousqueton coulissant
Ref. PPS SQSH8



LES PIÈCES DE RACCORDEMENT POUR ASSEMBLER 2 BARRES DE PROFILÉ **PPS SQ**

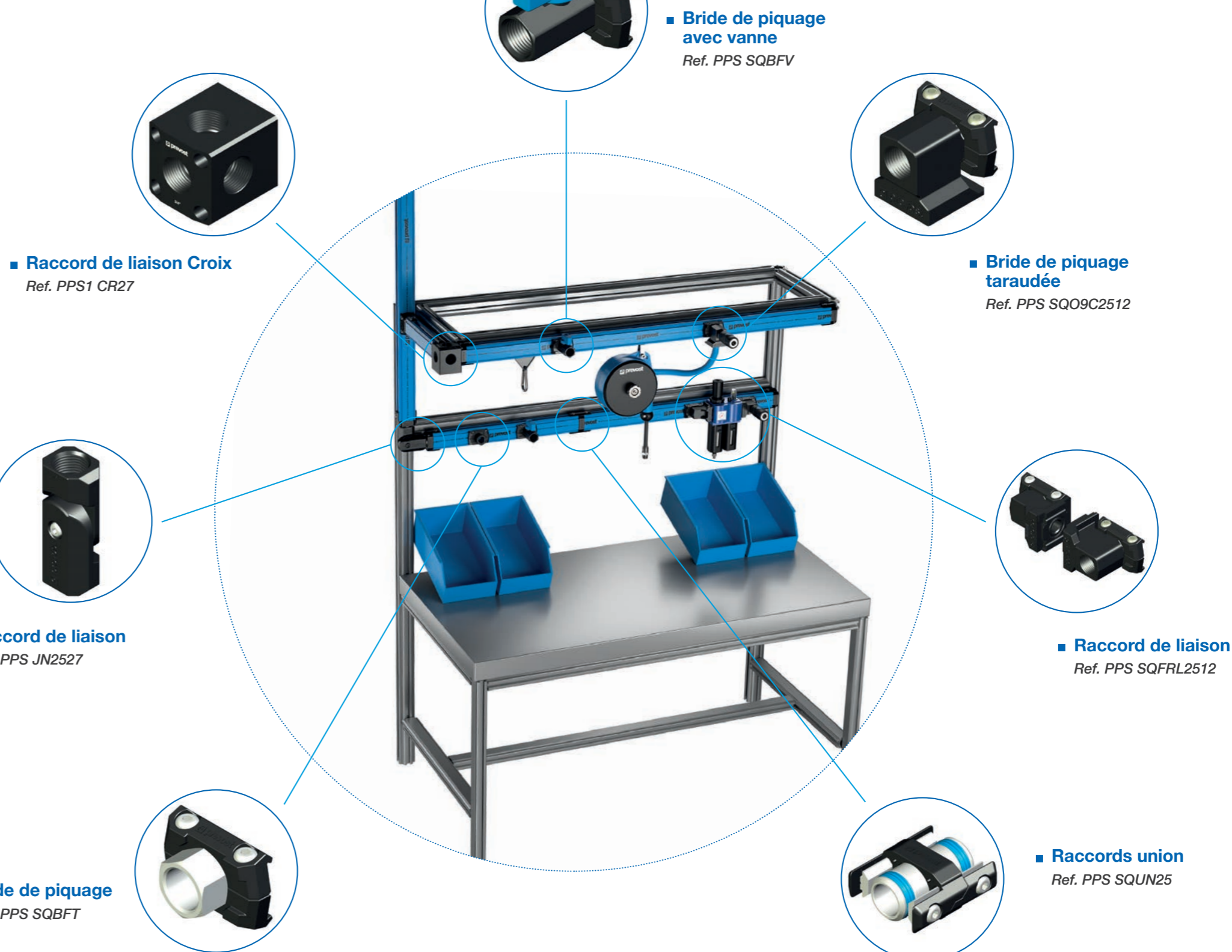
- Raccords unions
- Brides de piquages
- Raccords de liaison

⊕ LES AVANTAGES

- 100% aluminium
- Ergonomie des postes de travail
- Gain de place
- Modularité
- Qualité & Sécurité
- Étanchéité garantie
- Confort des utilisateurs

LES CARACTÉRISTIQUES

- Pression : - 0,98 bar à +16 bar
- Température : - 20 °C à + 80 °C



DES PROFILÉS RECTANGULAIRES ADAPTÉS À VOTRE POSTE DE TRAVAIL

Couleur : **bleu ou gris**

Dimension : **1 m ou 2 m**

Taille de section rectangulaire : **30 x 45 mm**

Diamètre intérieur : **Ø 25 mm**

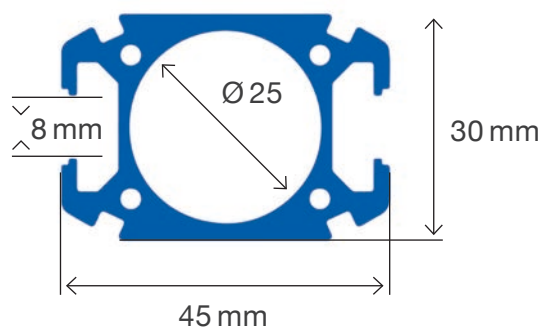
■ Ref. PPS BSQ2510

■ Ref. PPS BSQ2520



■ Ref. PPS GSQ2510

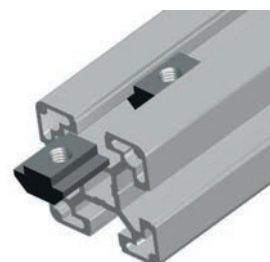
■ Ref. PPS GSQ2520



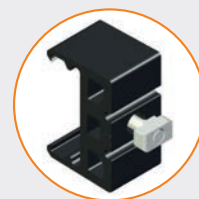
Le design de la section profilée **PPS SQ** comprend une rainure permettant d'utiliser les accessoires (écrous,...) **compatibles avec les profilés les plus courants du marché.**

C'est le complément essentiel des réseaux d'air **PREVOST PIPING SYSTEM** qui s'installent en bas des descentes de votre réseau actuel pour assurer l'acheminement de l'air comprimé jusqu'au point d'utilisation final :

- Postes de travail individuels
- Lignes de machines automatiques



LES ACCESSOIRES



■ Collier de fixation

Ref. PPS SQCI25HN8



■ Collier de fixation

Ref. PPS SQCI25



Prevost SAS - 15 rue du Pré Faucon - CS 90208 - Annecy-le-Vieux - 74940 Annecy - France
Tel : +33 (0)4 50 64 04 45 - sales@prevost.eu - www.prevost.fr

SAS capital : 1 840 000 euros - RCS Annecy : B 313195026 - Siret : 313 195 026 00072
Ce document ne peut être considéré comme contractuel. Nous nous réservons le droit de modifier les spécifications produits sans préavis. Publication Prevost - 04/2023 - Imprimé en France

